

ТЕХНИЧЕСКИЙ ПАСПОРТ ИНСТРУКЦИЯ ПО ЭКСПЛУАТАЦИИ



ТРИММЕР МОДЕЛЬ SD.84.D.00



В данной инструкции описаны основные требования по безопасности и уходу за оборудованием.

СОДЕРЖАНИЕ

ЧАСТЬ I ПРЕДУПРЕЖДЕНИЯ, ПРЕДОСТОРОЖНОСТИ И ОБЩИЕ РЕКОМЕНДАЦИИ



- 1.1.1 Предупреждения
- 1.1.2 Предосторожности
- 1.1.3 Общие уведомления

ЧАСТЬ II ОПИСАНИЕ



- 2.1.1 Описание внешнего вида
- 2.1.2 Обмотка
- 2.1.3 Описание крутящего вала
- 2.1.4 Проверка безопасности

ЧАСТЬ III УСТАНОВКА И ИНСТРУКЦИИ ПО ПОЛЬЗОВАНИЮ



- 3.1.1 Безопасность работы
- 3.1.2. Инструкции по установке
- 3.2.1 Установка и инструкции по пользованию
- 3.2.2. Важные рекомендации
- 3.2.3 Рисунок № 1

ЧАСТЬ IV ИНСТРУКЦИИ ПО ОБСЛУЖИВАНИЮ



- 4.1.1 Замена Шлифовального круга
- 4.2.1 Очистка
- 4.1.2 Рисунок № 2

ЧАСТЬ V ЭЛЕКТРИЧЕСКАЯ СХЕМА

- 5.1.1 Электрическая схема

ЧАСТЬ VI СТАНДАРТЫ

- 5.1.1 Стандарты CEI - UNI - CEE

ЧАСТЬ I

ПРЕДУПРЕЖДЕНИЕ, ПРЕДОСТОРОЖНОСТИ И ОБЩИЕ РЕКОМЕНДАЦИИ

1.1.1 ПРЕДУПРЕЖДЕНИЯ



Перед подключением Триммера SD.84.D.00 в сеть убедитесь, что параметры электросети соответствуют указанным на табличке аппарата.

Напряжение: 220 В - 50 Гц

1.1.2 ПРЕДОСТОРОЖНОСТИ



a) Аппарат должен использоваться ТОЛЬКО для полировки и шлифовки стоматологических гипсовых моделей.

b) Для шлифовки или полировки используйте только оригинальные шлифовальные круги, поставляемые фирмой ОМЕС. Несоблюдение этого правила может привести к неисправностям в работе аппарата и повысить риск работы оператора.

c) Аппарат должен быть помещен рядом с системой водоснабжения; также пользователь должен убирать все отходы, остающиеся после работы с гипсовыми моделями.



d) Перед осмотром аппарата отключите его от сети и системы водоснабжения.

e) Запрещено использовать аппарат без подключения воды. Если нарушена циркуляция воды, следует немедленно остановить аппарат, поскольку охлаждение электрической части работать не будет и, следовательно, моторная часть и электроклапан перегреются.



f) Убедитесь, что ваша электрическая сеть удовлетворяет Итальянским Стандартам CEI 89/90.

ОМЕС НЕ НЕСЕТ ОТВЕТСТВЕННОСТИ В СЛУЧАЯХ НЕПРАВИЛЬНОГО ИСПОЛЬЗОВАНИЯ АППАРАТА SD. 84.D.00

1.1.3 ОБЩИЕ РЕКОМЕНДАЦИИ



a) При получении аппарата проверьте целостность блока и затем удостоверьтесь, что аппарат не поврежден (в случаях неудовлетворительной транспортировки).

b) Точно следуйте инструкциям по монтажу аппарата.

c) Триммер SD. 84.D.00 должен использоваться только квалифицированными рабочими. Перед использованием прочитайте инструкцию.

d) Аппарат поставляется вместе со следующими комплектующими:

-Трубка заливки воды в комплекте с упаковкой и соединениями

-Трубка разгрузки

-Шестигранный гаечный ключ

-Инструкция по эксплуатации, которая должна ВСЕГДА ПРИЛАГАТЬСЯ к аппарату, даже если он продается как подержанный.

-Гарантийный талон - Сертификат соответствия

e) Триммер SD. 84.D.00 не нуждается в специальных механических или электрических корректировках.

ЧАСТЬ II

ОПИСАНИЕ ИЗДЕЛИЯ

2.1.1 ОПИСАНИЕ ВНЕШНЕГО ВИДА

Внешний кожух Триммера SD.84.D.00 сделан из алюминия, обработанного песком, что облегчает процесс горячей покраски.

2.1.2 ОБМОТКА

Обмотка Триммера SD. 84.D.00 соответствует CE I стандартам, имеет изоляцию класса "F" и IP 54 степень защиты.

2.1.3 ОПИСАНИЕ ВРАЩАЮЩЕГО ВАЛА

Вращающий вал Триммера SD. 84.D.00 установлен на динамически сбалансированных подшипниках 2Z и 2R5. Аппарат удовлетворяет Итальянскому декрету №277 из 15.08.1991 - 88/842 СТАНДАРТА ЕЭС.

2.1.4 КОНТРОЛЬ БЕЗОПАСНОСТИ

Триммер SD.84.00 должен пройти первый общий электрический и механический контроль во время установки. Окончательную проверку производит электронная система, установленная в аппарате.

ЧАСТЬ III УСТАНОВКА И ИНСТРУКЦИИ ПО ПОЛЬЗОВАНИЮ

Перед запуском аппарата, следуйте следующим инструкциям.

3.1.1 ПРЕДУПРЕЖДЕНИЕ ОТ НЕСЧАСТНЫХ СЛУЧАЕВ ПРИ РАБОТЕ



Убедитесь, что ваше электрооборудование хорошо заземлено, и что это согласуется с Итальянскими Стандартами CEI 88/90.

3.1.2 ИНСТРУКЦИИ ПО УСТАНОВКЕ



По рисунку №1:

- Разместите аппарат недалеко от системы водоснабжения.
- Подключите электроклапан, размещенный на задней стенке аппарата (6) к одному концу трубки заливки воды; другой конец трубы должен быть связан с системой водоснабжения вентилем 3/8 "с регулятором напора воды.
- Подключить трубку разгрузки к выходу (8).
- Навинтите винт (3), и разместите держатель модели (2) под желаемым наклоном (2 различных положения).

3.2.1 УСТАНОВКА И ИНСТРУКЦИИ ПО ИСПОЛЬЗОВАНИЮ

По рисунку №1:

Подключите аппарат к сети, следуя указаниям, данным в части II пункте 1.1.1

- Откройте вентиль и нажмите выключатель (4), аппарат начнет работать, откроется электроклапан, подающий жидкость на шлифовальный круг.
- Управляйте расходом воды с помощью вентили. Аппарат готов к работе.
- Аппарат останавливается нажатием выключателя (4), вместе с этим останавливается подача воды.

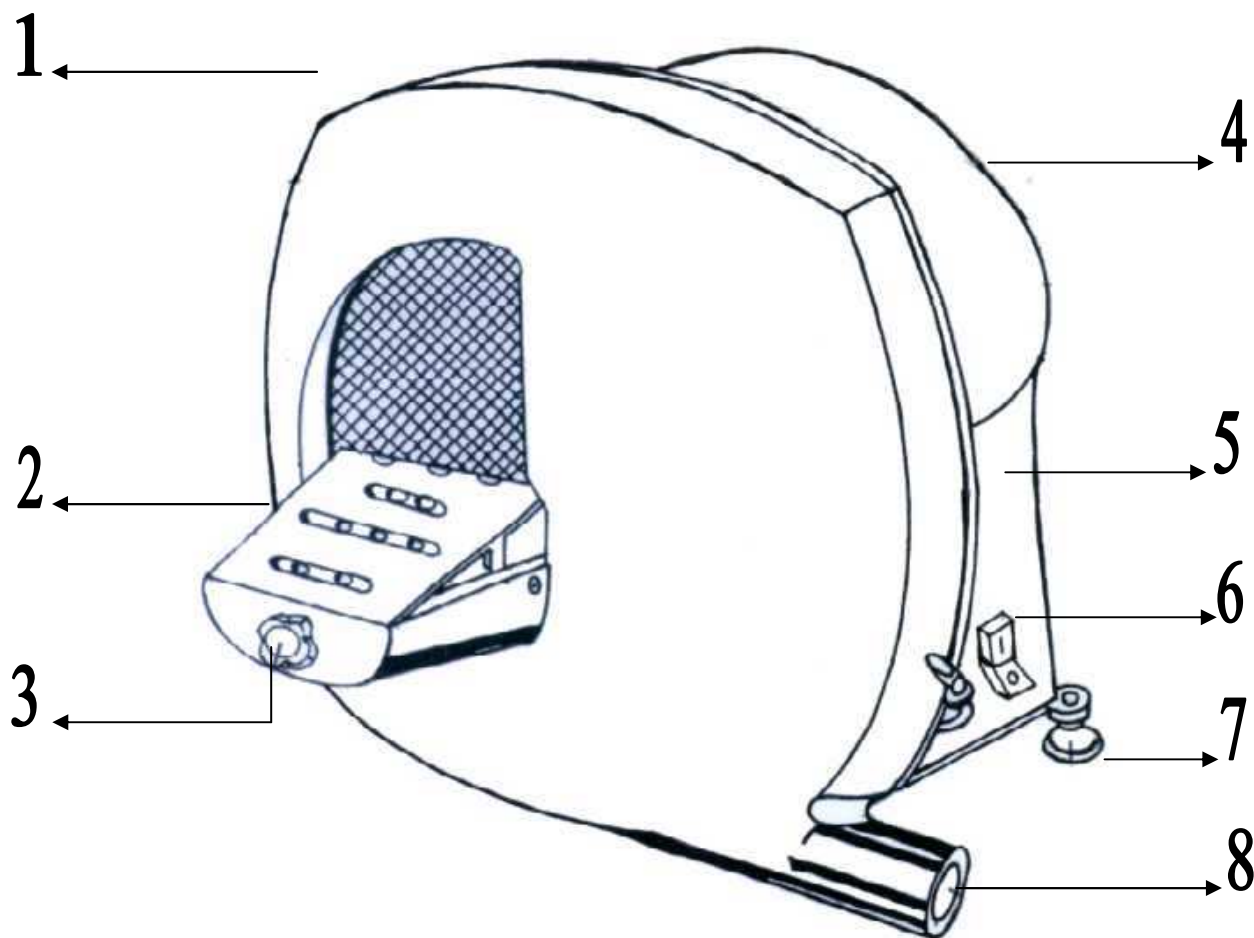
3.2.2 ВАЖНОЕ ЗАМЕЧАНИЕ



Не сбрасывайте в канализацию, гипс и отходы, остающиеся после работы.
Используйте любые устройства, установленные законом, чтобы не подвергаться санкциям.

ОМЕС не несет ответственности за неправильное обращение и эксплуатацию Триммера SD.84.D.00

РИСУНОК № 1



- | | | |
|--------------|---------------------------|---------------------|
| 1. Кожух | 4. Кожух электродвигателя | 7. Опора |
| 2. Пластина | 5. Электрореле | 8. Трубка разгрузки |
| 3. Держатель | 6. Выключатель | |

ЧАСТЬ IV ОБСЛУЖИВАНИЕ

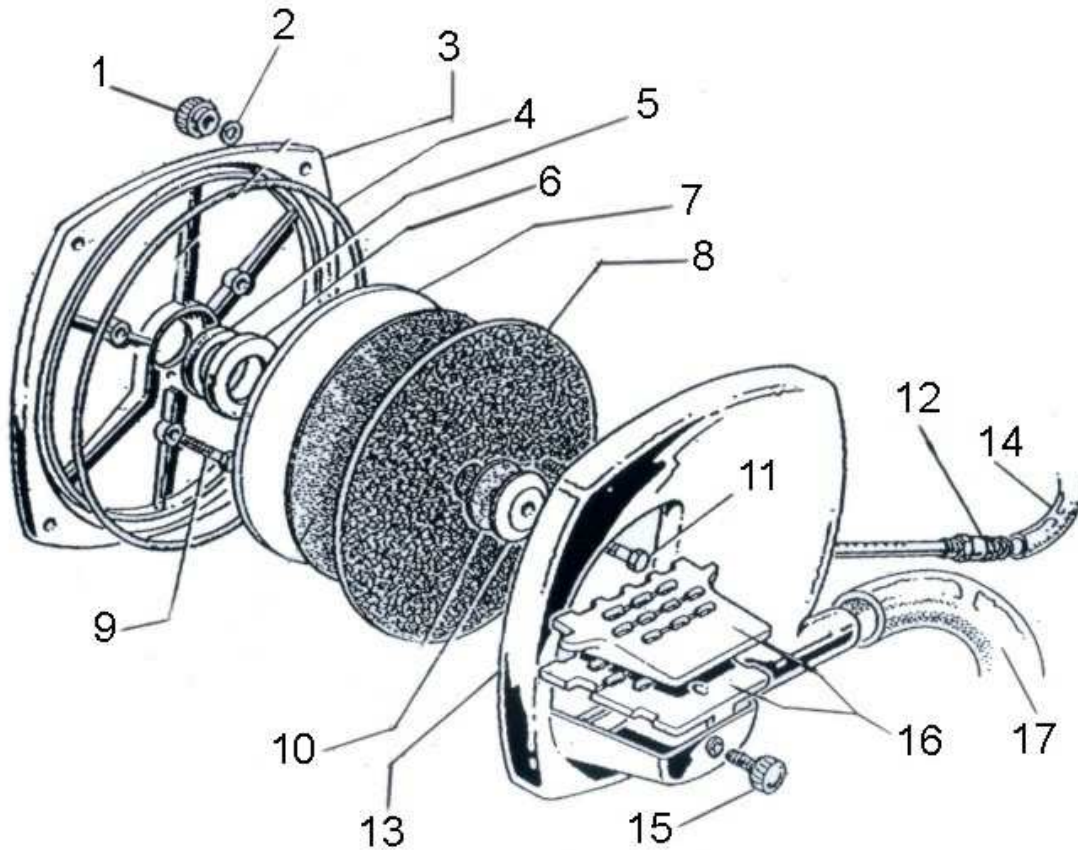
4.1.1 ЗАМЕНА ШЛИФОВАЛЬНОГО КРУГА

- По рисунку №1:
отвинтите 4 гайки, удерживающие передний кожух.
- По рисунку №2:
используя шестигранный гаечный ключ, отвинтите болт с шайбой SD. 84.49 снимите шлифовальный круг SD. 84.96.16; установите новый шлифовальный круг; закрутите до упора винт SD. 84.49
- По рисунку №1:
Очистите муфту кожуха и борт. Очистите (или замените, в случае необходимости), круг, поместите на место и покройте силиконовой пастой, для более точной изоляции, затем соедините кожух и борт следуя инструкциям, приведенным ниже.

4.2.1 ЧИСТКА

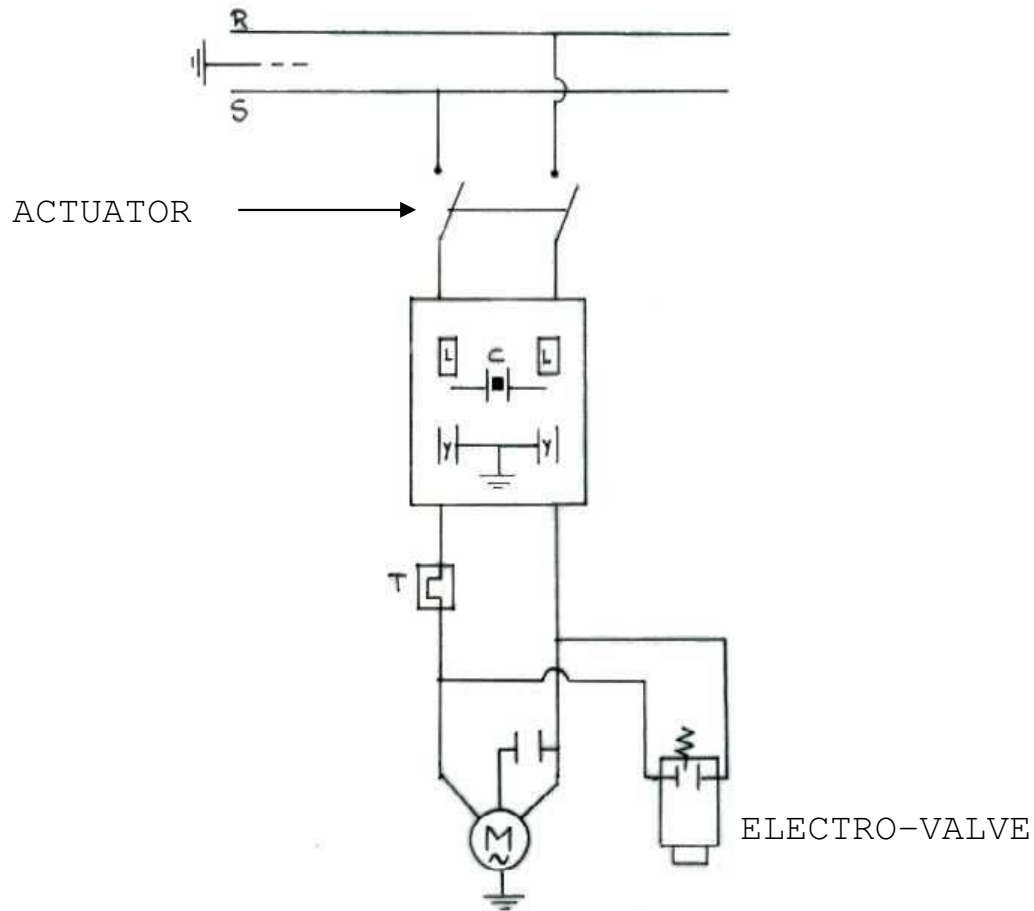
При чистке внутренней части аппарата действуют таким же образом как и при замене шлифовального круга.
 Все обслуживание должно производиться только после отключения аппарата от электрической сети и системы водоснабжения.
 Пользователь может проводить операции, описанные выше, точно следуя приведенным инструкциям.
 Другие вмешательства, в случае необходимости, должны выполняться только на заводе-изготовителе или специализированным персоналом, уполномоченным фирмой OMEC.

РИСУНОК N2



N°	CODE	DESCRIPTION
1	MC.007.08	STAINLESS STEEL NUT 6 ma
2	MC.000.82	IRON WASHER 6x18x1
3	SD.84.96.09	FRONT HOUSING
4	MC.002.01	SPONGE PACKING d. 5
5	SD.84.96.10	PACKING RING 30x47x7
6	SD.84.96.11	ALUM. RING
7	SD.84.96.46	ALUM. HOLDER DISC
8	SD.84.96.16	GRINDING WHEEL
8BIS	SD.84.60	DIAMOND GRINDING WHEEL
9	MC.004.79	SCREW 5x34
10	SD.84.48	DISC ALUM. LOCK NUT d. 40
11	SD.84.49	SCREW 6x16
12	SD.84.96.15	SPRAYER
13	SD.84.96.14	COVER WHEEL FRONT HOUSING
14	SD.84.59	RILSAN TYPE PIPE d 6x8
15	SD.84.16	KNOB d25-5ma x 20
16	SD.84.96.08	MODEL-HOLDER SUPPORT
17	SD.84.27	UNLOADING PIPE d 32

ЧАСТЬ V ЭЛЕКТРИЧЕСКАЯ СХЕМА



ЧАСТЬ VI СТАНДАРТЫ

5.1.1 СТАНДАРТЫ

Триммер SD.84.00 произведен в соответствии со следующими стандартами СЕI

- СТ2-3 1988 - 1110 BOOKLET (Вращательные электрические механизмы)
- СТ2-3 Ec 1992 - 1971V BOOKLET
- СТ2-3 Vi 1992 - 1778 BOOKLET
- UNI EN 80204-1
- UNI EN 80204-1/A1
- UNI EN 89/392 EEC
- 88/842 EEC
- 2014/35/UE
- 2014/30/UE

ПАСПОРТ

На изделие: Устройство для разрезания зуботехнических изделий SD.84.D.00

ИЗГОТОВИТЕЛЬ: «О.М.Е.С. S.N.C. di Carnevale Renato & C.», Via dell' Artigianato 3/5/7, 20053,
Muggio (Milano), Italy, Италия

Заводской номер: _____

Год выпуска: _____

Средний срок службы:

Технические параметры

Модель: SD.84.D.00

Назначение: для разрезания зуботехнических изделий

Электрическое питание:

Напряжение В /Гц, 230 / 50

Мощность, Вт, 850

Габариты Д x Ш x В, мм: 330 x 300 x 370

Вес, кг: 22